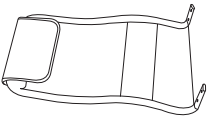
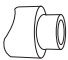


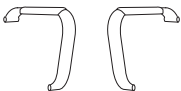

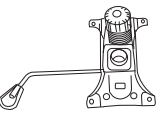
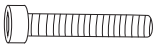
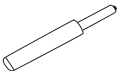

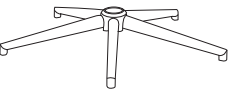


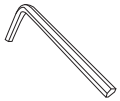


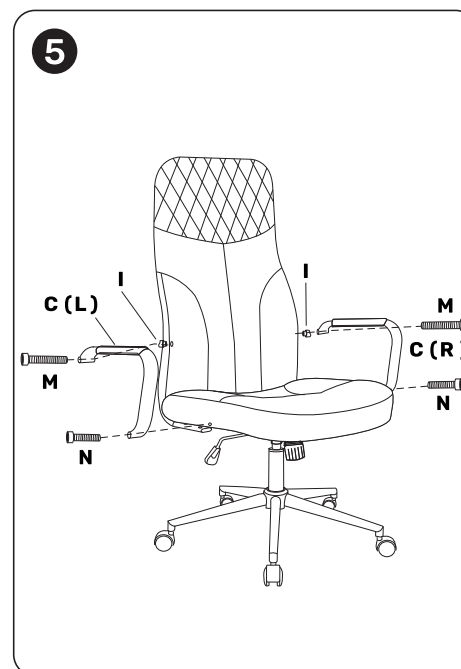
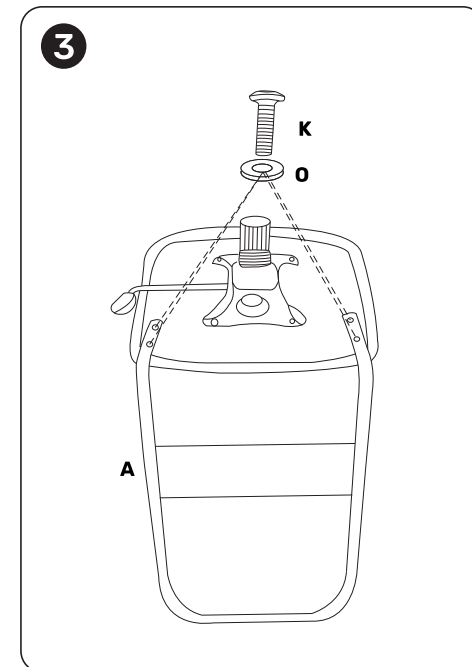
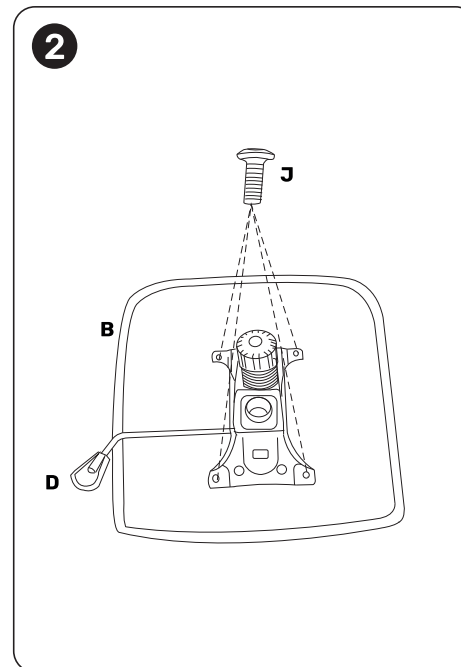
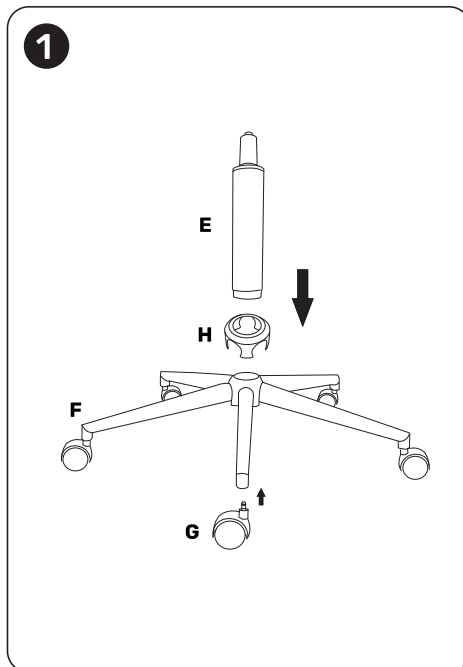


# SEKRETÄR

## ИНСТРУКЦИЯ ПО СБОРКЕ

Ax1 	Ix2 
Bx1 	Jx4  6 x 20
Cx1 (L / R) 	Kx4  6 x 35
Dx1 	Mx2  8 x 60
Ex1 	Nx2  8 x 45
Fx1 	Ox4  6 x 18
Gx5 	Px1  H6
Hx1 	Qx1  H5



# GAMELAB SEKRETÄR

## Регулировка основных элементов:

- Регулировка усилия качания: начните крутить ручку под креслом по часовой стрелке, чтобы ослабить усилие; против часовой стрелки, чтобы увеличить усилие.
- Регулировка высоты: сидя на кресле, потяните за правый рычаг, расположенный на механизме качания, чтобы настроить высоту кресла.
- Регулировка механизма качания: сидя на кресле вытащите рычаг, расположенный справа на механизме качания. Это разблокирует механизм и позволит качаться на кресле. Чтобы зафиксировать механизм, верните рычаг в исходное положение. Это заблокирует механизм качания.

## Обратите внимание:

- Избегайте воздействия прямых солнечных лучей и располагайте кресло вдали от источников тепла, чтобы избежать повреждения покрытия.
- Прежде чем садиться, убедитесь, что все болты и части кресла надежно прикручены.
- Скрип подвижных частей кресла не является дефектом или основанием для замены. Для устранения посторонних скрипов необходимо проверить затяжку винтов и, при необходимости, смазать подвижные части (механизм мультиблок, механизм регулировки угла наклона).
- Проверку затяжки винтов в местах крепления механизмов и частей кресла необходимо проводить не реже чем раз в 3-4 месяца.
- Не используйте для ухода за креслом очистители с абразивными элементами типа спирта, бензина и т. д.
- Пожалуйста, свяжитесь с продавцом кресла, если вы обнаружили бракованные детали.

## Безопасность использования:

- Не садитесь на край кресла.
- Не вставайте ногами и коленями на спинку кресла.
- На кресле одновременно может находиться только один человек.
- Не используйте кресло в качестве лестницы или коляски.
- Не засовывайте пальцы в механизмы регулировки.
- Не опирайтесь всем телом на спинку кресла.
- Старайтесь сидеть по центру сиденья и держать ноги на полу.
- Не прилагайте чрезмерных усилий к рычагам и ручкам регулировки.

## Кресло компьютерное игровое, модель SEKRETÄR

**Материалы отделки:** стойкая к истиранию ткань

**Наполнитель:** комбинированная пена

**Рама:** металл

**Механизм:** Топган

**Подлокотники:** металл, с мягкой накладкой

**Газлифт:** 4го класса

**Основание:** 350 мм, алюминий

**Колеса:** 50 мм, из полиуретана

**Раскладывание спинки:** -

**Поясничная подушка:** -

**Шейная подушка:** -

*Дизайн продукта и его спецификация могут быть изменены производителем без предварительного информирования.*

## Информация о гарантии

На кресло SEKRETÄR действует гарантия 12 месяцев.

Срок службы изделия составляет не менее 12 месяцев с даты первоначального приобретения конечным покупателем.

По вопросам гарантии просьба обращаться по месту приобретения кресла.

Другие гарантийные вопросы можно уточнить в разделе Гарантия официального сайта: <https://gamelab.pro/guarantee/>

Товар соответствует требованиям технического регламента Таможенного союза ТР ТС 025/2012 «О безопасности мебельной продукции».

Срок гарантии: 12 месяцев. Срок службы: 12 месяцев.

Сделано в Китае.

**Изготовитель:** Анжи Лингжи Хоум Сапплайс Ко. Лтд.

**Адрес изготовителя:** Буилдинг 6, Но 6, (Анжи Чина Вайт Сити), Но. 29, Чихонгчао роад, Область Дипу, Уезд Анжи, Провинция Чжэцзян, Китай

**Импортер и организация, уполномоченная на принятие претензий:** ООО "Бизнес-фабрика", 123458 г. Москва, ул. Маршала Прошлякова, д. 30,

офис 503, +7 495 787 5900

