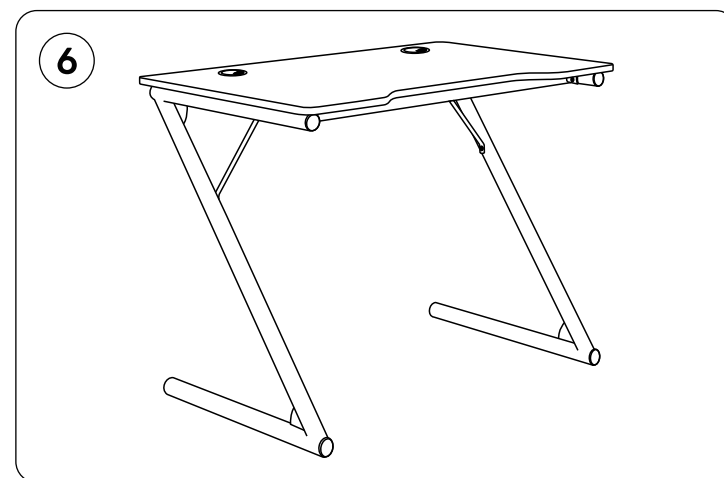
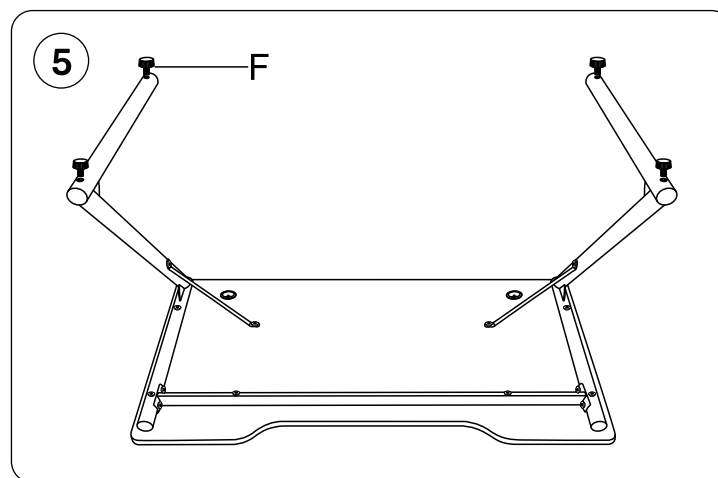
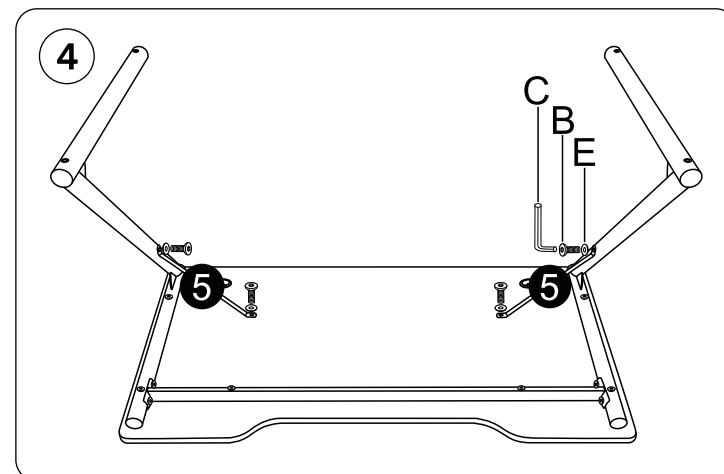
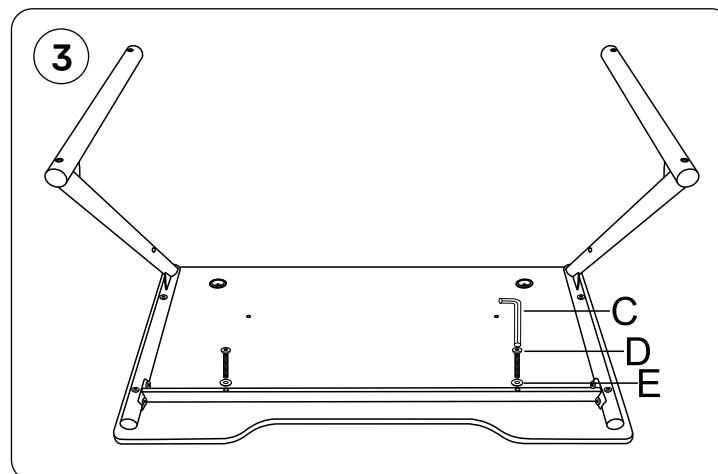
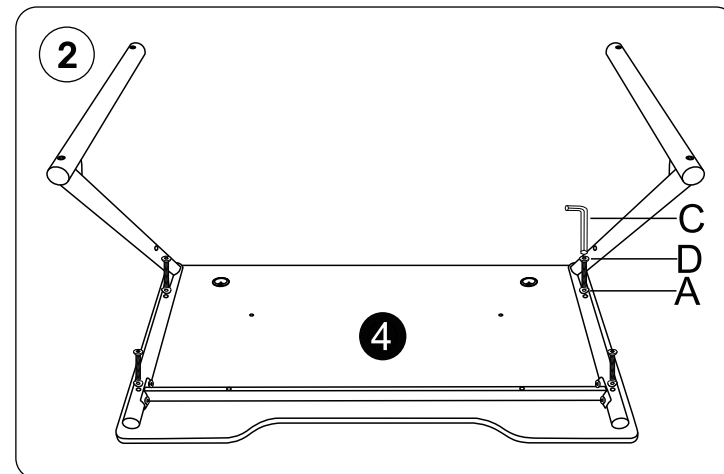
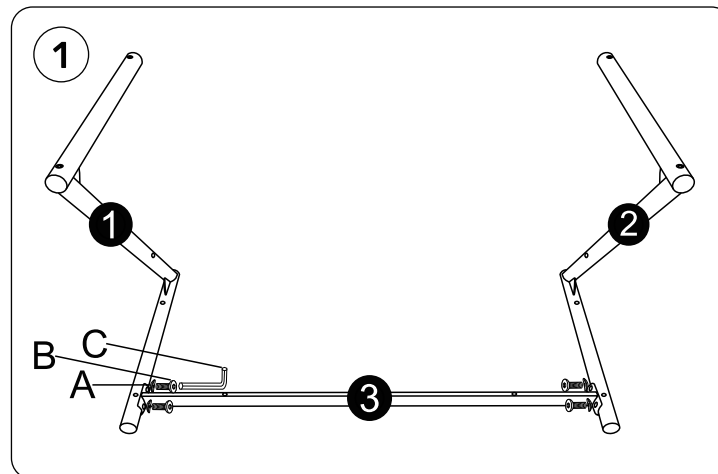


**ИНСТРУКЦИЯ ПО СБОРКЕ**

<b>1</b> 	<b>2</b> 
<b>3</b> 	<b>4</b> 
<b>5</b> 	
<b>A*8</b> 	<b>B*8</b> 
<b>C</b> 	<b>D*6</b> 
<b>E*6</b> 	<b>F*4</b> 



# GAMELAB PRIME

## Безопасность использования:

- Не садитесь на край стола
- Не вставляйте на стол ногами
- Не засовывайте пальцы в отверстия заглушек

## Обратите внимание:

- Перед использованием стола убедитесь, что все болты частей стола закручены
- Проводите чистку стола только с помощью тряпок, салфеток или мягкой губки, не используйте средства с жесткой основой – это может поцарапать покрытие
- Проверку затяжки винтов в местах крепления стола необходимо проводить не реже, чем раз в 3-4 месяца
- Не используйте для ухода за столом очистители с абразивными элементами типа спирта, бензина и т.д.
- Пожалуйста, свяжитесь с продавцом стола, если вы обнаружили бракованные детали

## Стол компьютерный игровой, модель PRIME

**Столешница:** Древесноволокнистая плита средней плотности (МДФ)

**Рама:** Сталь

**Прочая фурнитура:** Пластик

**Максимальная нагрузка:** 150 кг

*Дизайн продукта и его спецификация могут быть изменены производителем без предварительного информирования.*

## Информация о гарантии

На стол PRIME действует гарантия 12 месяцев.

Срок службы изделия составляет не менее 12 месяцев с даты первоначального приобретения конечным покупателем.

По вопросам гарантии просьба обращаться по месту приобретения стола.

Другие гарантийные вопросы можно уточнить в разделе Гарантия официального сайта: <https://gamelab.pro/guarantee/>

Товар соответствует требованиям технического регламента Таможенного союза ТР ТС 025/2012 «О безопасности мебельной продукции».

Срок гарантии: 12 месяцев. Срок службы: 12 месяцев.

Сделано в Китае.

**Изготовитель:** Анжи Лингжи Хоум Сапплайс Ко. Лтд.

**Адрес изготовителя:** Буилдинг 6, Но 6, (Анжи Чина Вайт Сити), Но. 29, Чихонгчао роад, Область Дипу, Уезд Анжи, Провинция Чжэцзян, Китай

**Импортер и организация, уполномоченная на принятие претензий:** ООО "Бизнес-фабрика", 123458 г. Москва, ул. Маршала Прошлякова, д. 30, офис 503, +7 495 787 5900

